

# E-BLUE



## BALENÍ OBSAHUJE

- 1 x herní křeslo
- 1 x uživatelská příručka

## PŘEPRAVNÍ PODMÍNKY

1. Je zakázáno se zbožím házet, nebo jej pouštět z výšky na zem.
2. Pokud se zboží nachází v místě s vysokou vlhkostí, doporučuje se použití ochranných obalů proti vlhkosti.

## ÚDRŽBA

1. Prosím dodržujte pokyny v tomto návodu k zajištění Vaší bezpečnosti.
2. Dbejte zvýšené opatrnosti na hrany, hrubé povrchy, kovové části, příslušenství, aby se předešlo případným zraněním nebo poškození.
3. Udržujte křeslo mimo dosah dětí.
4. Na čištění nepoužívejte rozpouštědla ani ředidla.
5. Chraňte křeslo před pádem, nárazem, nebo srážkou s jiným objektem.
6. V případě jakýchkoliv problémů s křeslem jej ihned přestaňte používat a obraťte se na svého prodejce.

## ZÁRUČNÍ PODMÍNKY

Záruční lhůta začíná plynout ode dne nákupu. V případě vady se obraťte na prodejce s vysvětlením závady, s dokladem o koupi a s celým příslušenstvím.

V případě chybějících komponent, jako je návod, software nebo jiné části, se prosím obraťte na prodejce.

Záruka ztrácí platnost v případě vykonání změn produktu, mechanického poškození, použití na jiné účely, než je určený, oprav vykonaných třetí stranou a nedbalosti.

V žádném případě nebude výrobce zodpovědný za jakoukoliv náhodnou nebo následnou škodu, včetně ztráty příjmu nebo jiných obchodních ztrát vzniklých při použití tohoto výrobku.



Toto zařízení splňuje základní požadavky a další relevantní podmínky příslušných evropských směrnic.



Toto zařízení splňuje ustanovení části 15 pravidel komise FCC. Používání je omezeno následujícími podmínkami: (1). Zařízení nesmí způsobovat škodlivé rušení (2). Zařízení musí akceptovat jakékoli přijaté rušení včetně takového, které může způsobit jeho nežádoucí činnost.



Tento symbol znamená, že s výrobkem nesmí být zacházeno jako s běžným komunálním odpadem. Měl by být předán na příslušné sběrné místo pro recyklaci elektrických a elektronických zařízení, nebo vrátit dodavateli k likvidaci



Směrnice o omezení používání nebezpečných složek (olovo, rtuť, šestimocný chrom, kadmium, polybromované bifenylly, polybromovaný difenyleter)

**SK****BALENIE OBSAHUJE**

- 1 x herné kreslo
- 1 x užívateľská príručka

**PREPRAVNÉ PODMIENKY**

1. Je zakázané s produktom hádzať alebo ho púšťať z výšky na zem.
2. Pokiaľ sa tovar nachádza na mieste s vysokou vlhkosťou, odporúča sa použitie ochranných obalov proti vlhkosti.

**ÚDRŽBA**

1. Prosím dodržujte pokyny v tomto návode pre zaistenie Vašej bezpečnosti.
2. Dbajte na zvýšenú opatrnosť na hrany, hrubé povrchy, kovové časti, príslušenstvo, aby sa predišlo prípadným zraneniam alebo poškodeniu.
3. Udržujte kreslo mimo dosah detí.
4. Na čistenie kresla nepoužívajte rozpúšťadlá ani riedidlá.
5. Chráňte kreslo pred pádom, nárazom alebo zrážkou s iným objektom.
6. V prípade akýchkoľvek problémov s kreslom ho ihneď prestaňte používať a obráťte sa na svojho predajcu.

**ZÁRUČNÉ PODMIENKY**

Záručná doba začína plynúť odo dňa nákupu. V prípade vady sa obráťte na predajcu s vysvetlením závady, s dokladom o kúpe a s celým príslušenstvom.

V prípade chýbajúcich komponentov, ako je návod, software alebo iné časti, sa prosím obráťte na predajcu.


Záruka stráca platnosť v prípade zásahu do produktu, mechanického poškodenia, použitia na iné účely, ako je určený, opráv vykonaných treťou stranou a nedbalosti.

V žiadnom prípade nebude výrobca zodpovedný za akúkoľvek náhodnú alebo následnú škodu, vrátane strety príjmu alebo iných obchodných strát vzniknutých pri použití tohto výrobku.

 Toto zariadenie spĺňa základné požiadavky a ďalšie relevantné podmienky príslušných európskych smerníc.

 Toto zariadenie spĺňa ustanovenie časti 15 pravidiel komisie FCC. Používanie je obmedzené nasledujúcimi podmienkami: (1). Zariadenie nesmie spôsobovať škodlivé rušenie (2). Zariadenie musí akceptovať akékoľvek prijaté rušenie vrátane takého, ktoré môže spôsobiť jeho nežiadúcu činnosť.

 Tento symbol znamená, že s výrobkom sa nesmie zaobchádzať ako s bežným komunálnym odpadom. Mal by byť odovzdaný na príslušné zberné miesto na recykláciu elektrických a elektronických zariadení alebo vrátený dodávateľovi na likvidáciu.

 Nariadenie o obmedzení používania nebezpečných zložiek (olovo, ortuť, šesťmocný chróm, kadmium, polybromované bifenylly, polybromovaný difenyléter)

**PL****OPAKOWANIE ZAWIERA**

- 1 x fotel dla gracza
- 1 x instrukcja obsługi

**WARUNKI PRZECHOWYWANIA**

1. Nie rzucać.
2. Jeżeli produkt znajduje się w miejscach o dużej wilgotności, zaleca się zastosowanie opakowania ochronnego.

**ZASADY UTRZYMANIA**

1. Aby zapewnić bezpieczeństwo użytkowania należy postępować zgodnie z instrukcją.
2. Zachowaj ostrożność przy kontakcie z nierównymi powierzchniami, metalowymi częściami, akcesoriami, aby uniknąć obrażeń ciała lub uszkodzenia.
3. Przechowuj fotel w miejscu niedostępnym dla dzieci.
4. Do czyszczenia fotela nie używaj rozpuszczalnika oraz rozcieńczalnika.
5. Chroń fotel przed upadkiem, uderzeniem lub zderzeniem z innym objektem.
6. W przypadku jakichkolwiek problemów z fotelom natychmiast przestań go używać i skontaktuj się ze sprzedawcą.


**WARUNKI GWARANCJI**

Okres gwarancji rozpoczyna się od daty zakupu. W przypadku wady, należy skontaktować się ze sprzedawcą wyjaśnieniem usterek oraz dowodem zakupu i wszystkimi częściami, które były zawarte w opakowaniu.

W przypadku brakujących elementów takich jak instrukcja, oprogramowanie lub innych części, prosimy o kontakt ze sprzedawcą.

Gwarancja nie obejmuje uszkodzeń mechanicznych, stosowania w innych celach niż przeznaczone, napraw wykonanych przez osoby trzecie oraz wad wynikających z niewłaściwego użytkowania.

W żadnym przypadku producent nie będzie odpowiedzialny za jakiegokolwiek szkody powstałe w wyniku użytkowania produktu.

 To urządzenie jest zgodne z zasadniczymi wymaganiami oraz innymi stosownymi warunkami odpowiednich dyrektyw europejskich.

 To urządzenie jest zgodne z częścią 15 przepisów komisji FCC. Używanie jest ograniczone następującymi warunkami: (1). Urządzenie to nie może powodować zakłóceń (2). Urządzenie to musi akceptować wszelkie odbierane zakłócenia, włącznie z zakłóceniami, które mogą powodować niepożądane działanie.

 Ten symbol oznacza, że produkt nie powinien być traktowany jako odpad komunalny. Powinno się go dostarczyć do odpowiedniego punktu zbiórki sprzętu elektrycznego i elektronicznego, lub zwrócić się do dostawcy w celu utylizacji.

 Dyrektywa w sprawie ograniczenia stosowania niebezpiecznych elementów (ołowiu, rtęci, sześciowartościowego chromu, kadmu, polibromowanych bifenylly, polibromowanego eteru fenylowego)

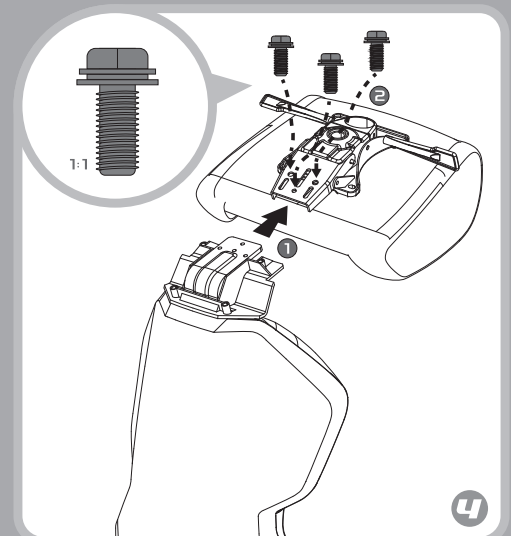
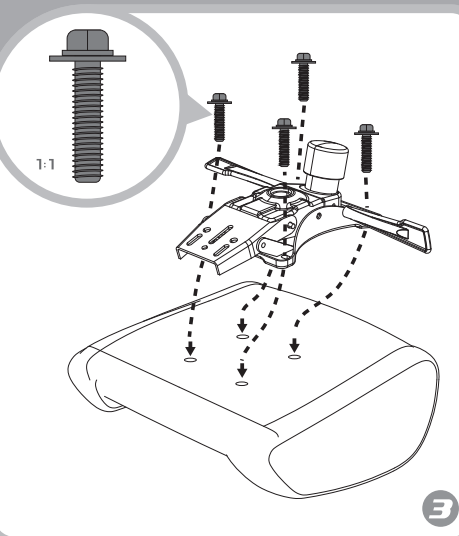
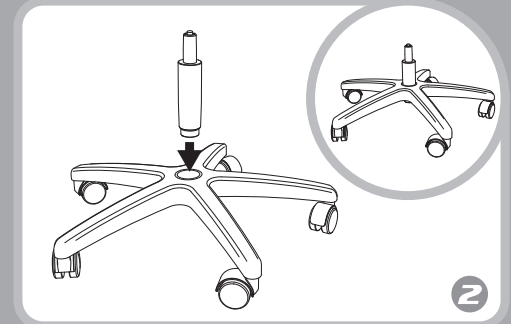
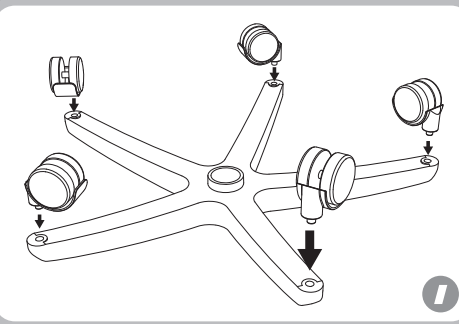
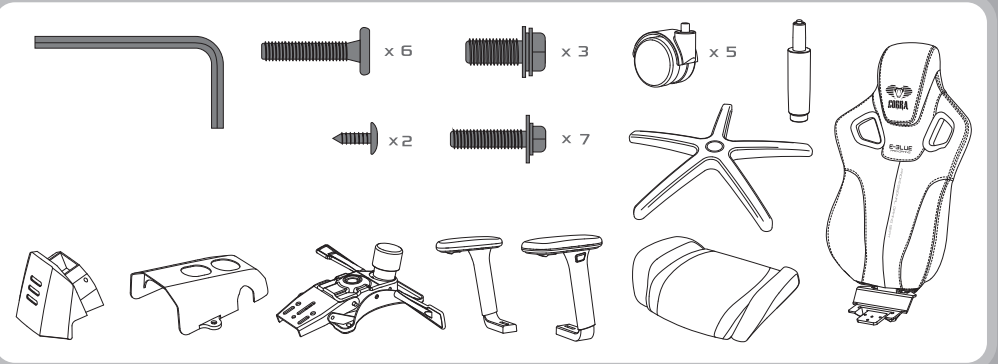
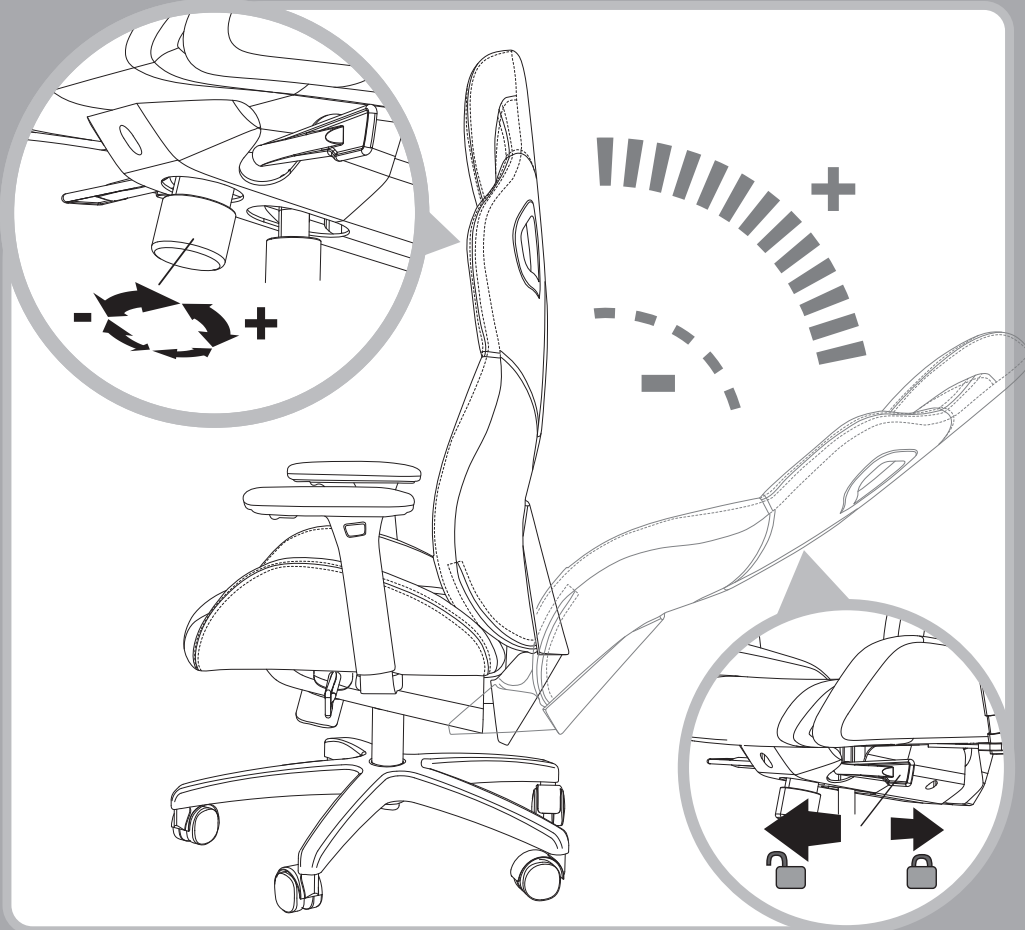
Declaration of Conformity: [www.lamaplus.com.pl/dokumenty](http://www.lamaplus.com.pl/dokumenty)

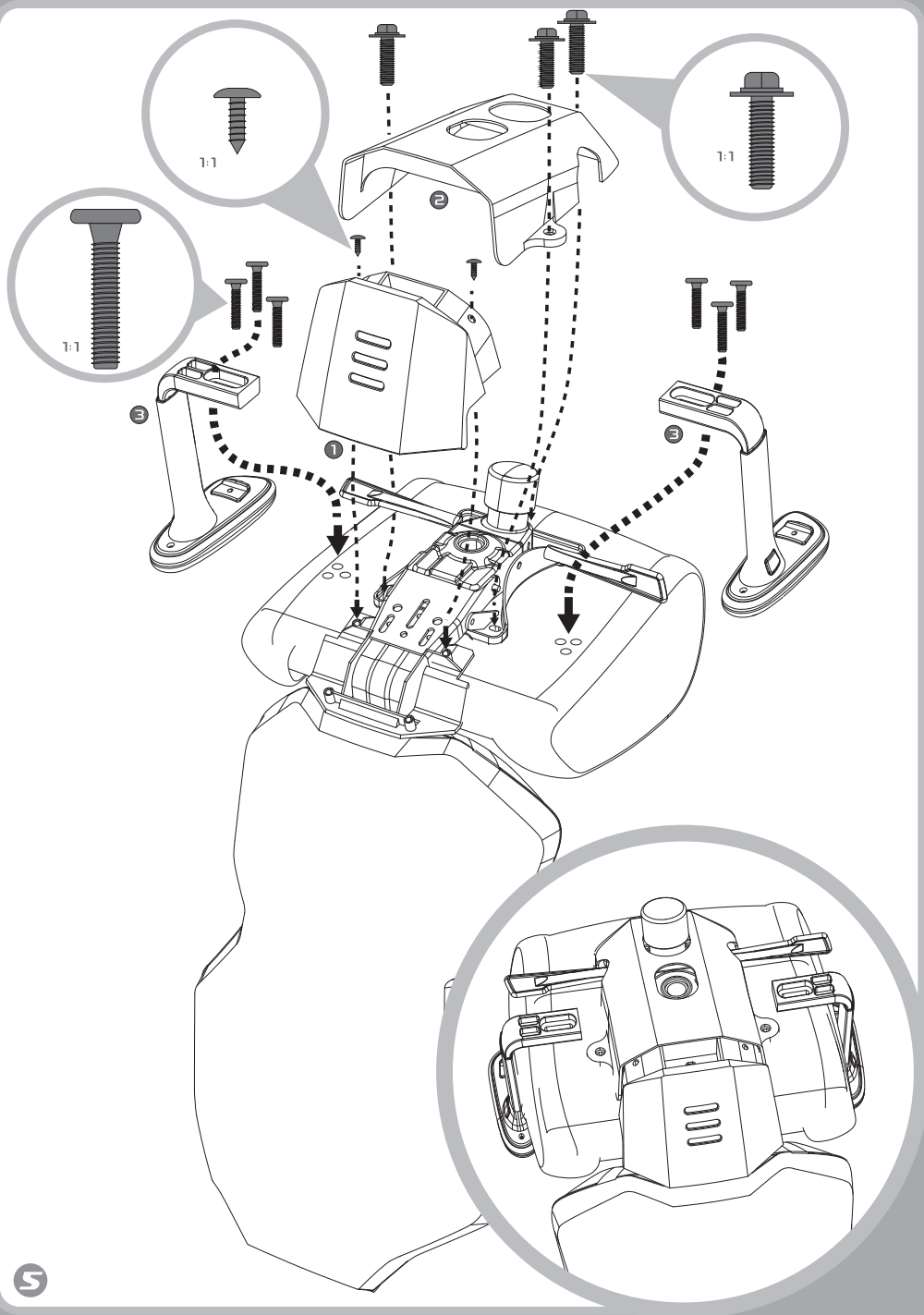
**E-BLUE**



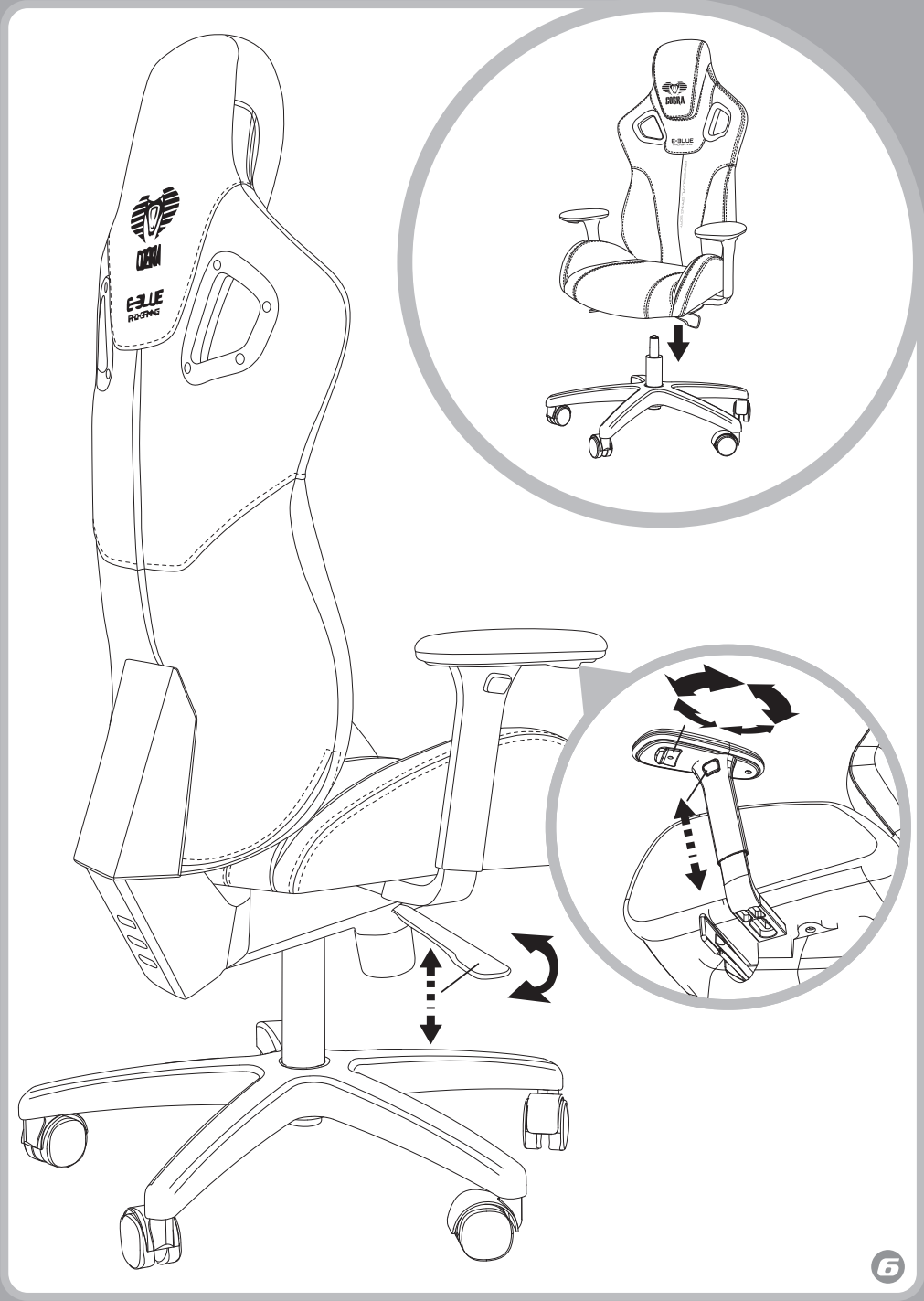
E-BLUE PROFESSIONAL GAMING CHAIR

E-BLUE  
<http://www.e-blue.com/inf>





5



6